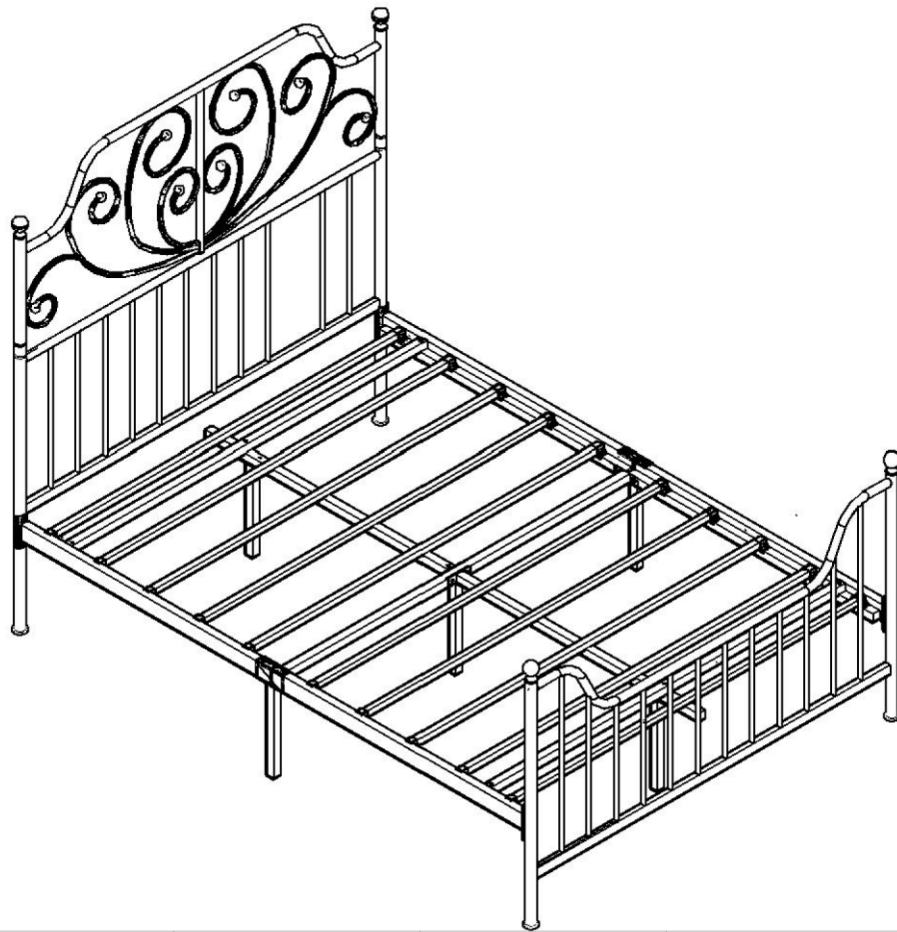



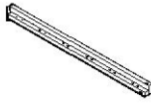

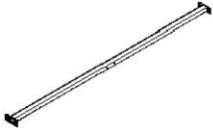
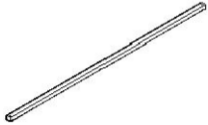






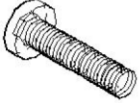





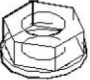


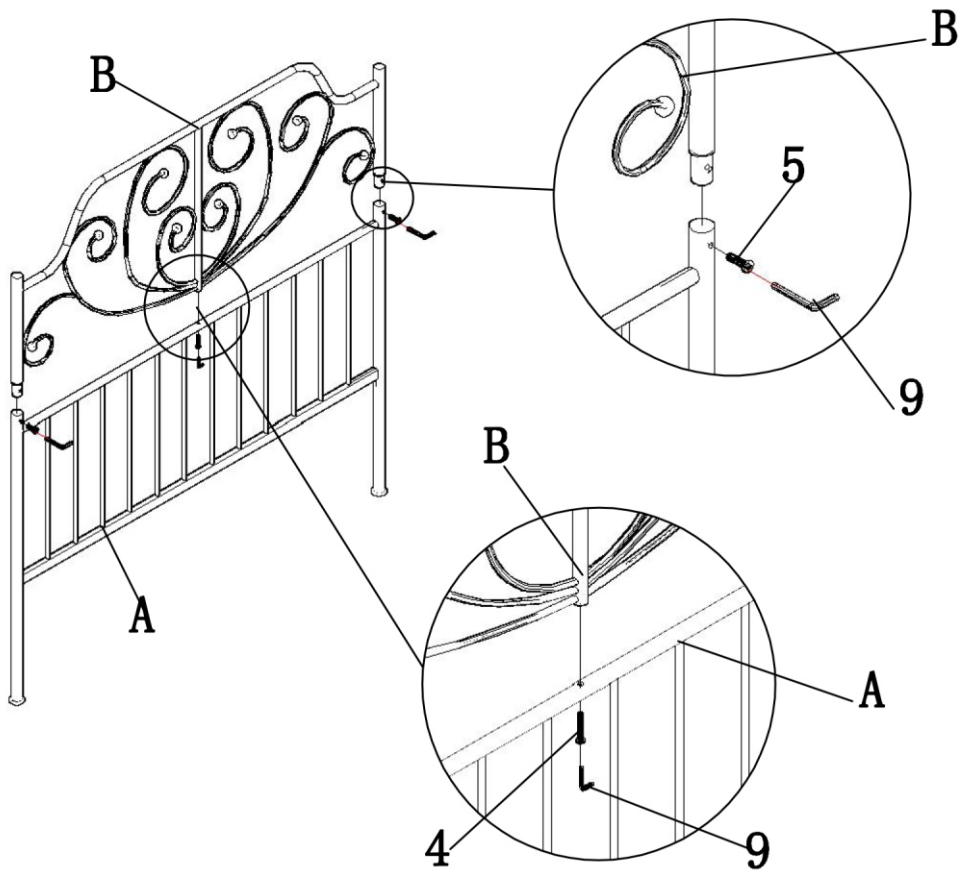


RAJANA

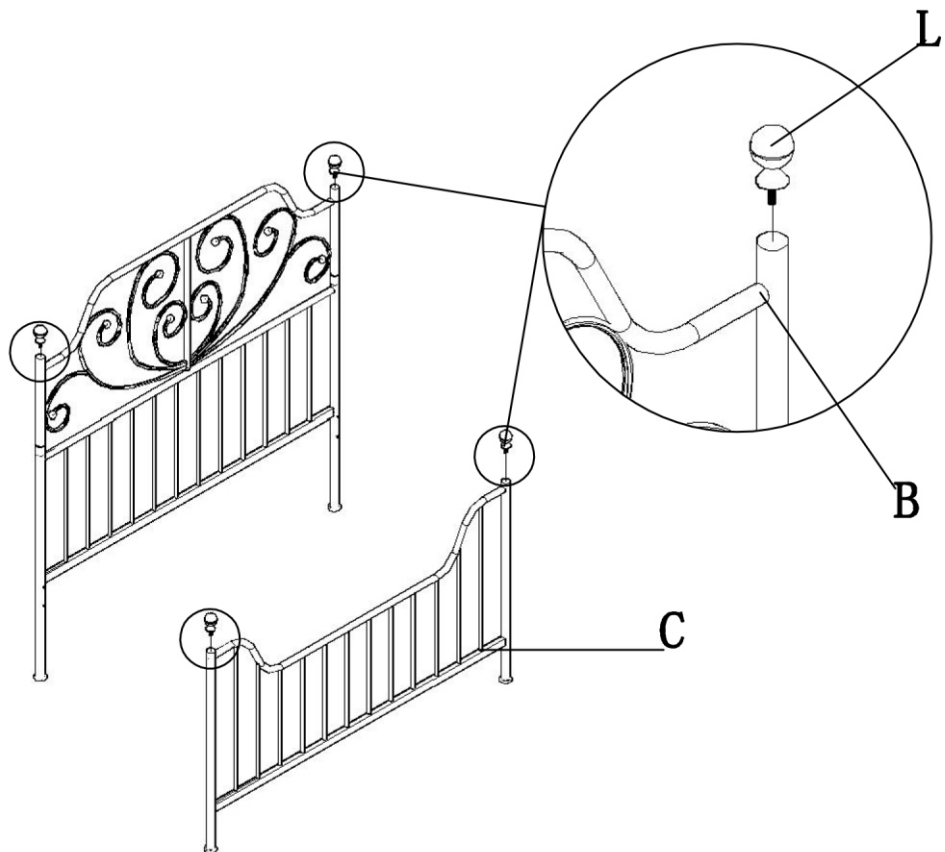


<p>A. 1</p> 	<p>B. 1</p> 	<p>C. 1</p> 	<p>D. 2</p> 	<p>E. 2</p> 	<p>F. 1</p> 
<p>G. 2PCS</p> 	<p>H. 10</p> 	<p>I. 2</p> 	<p>J. 2</p> 	<p>K. 3</p> 	<p>L. 4</p> 
<p>M. 20</p> 	<p>1. M8*20 8</p> 	<p>2. M6*60 10</p> 	<p>3. M6*40 6</p> 	<p>4. M6*25 1</p> 	<p>5. M6*16 4</p> 
<p>6. M6 2</p> 	<p>7. M6 16</p> 	<p>8.</p> 	<p>9.</p> 		

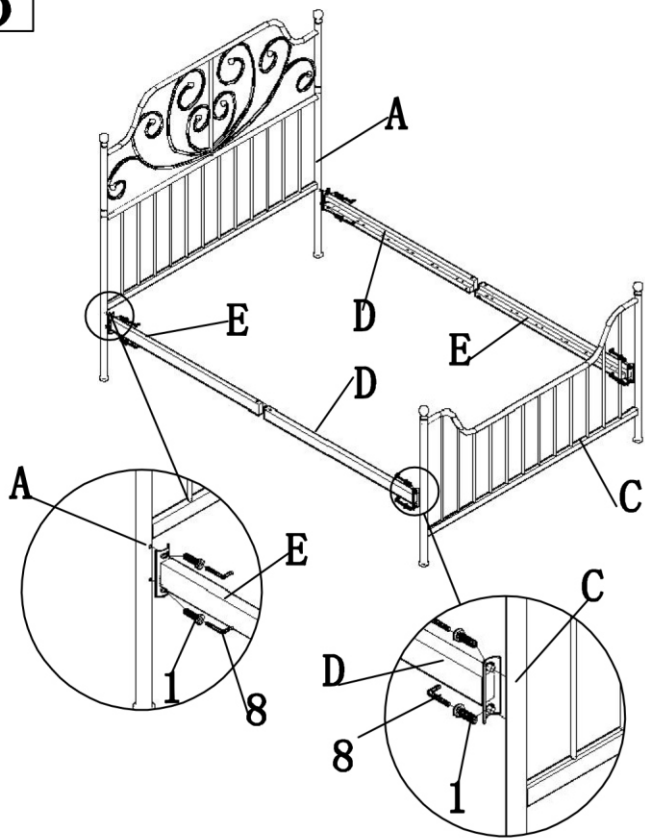
1



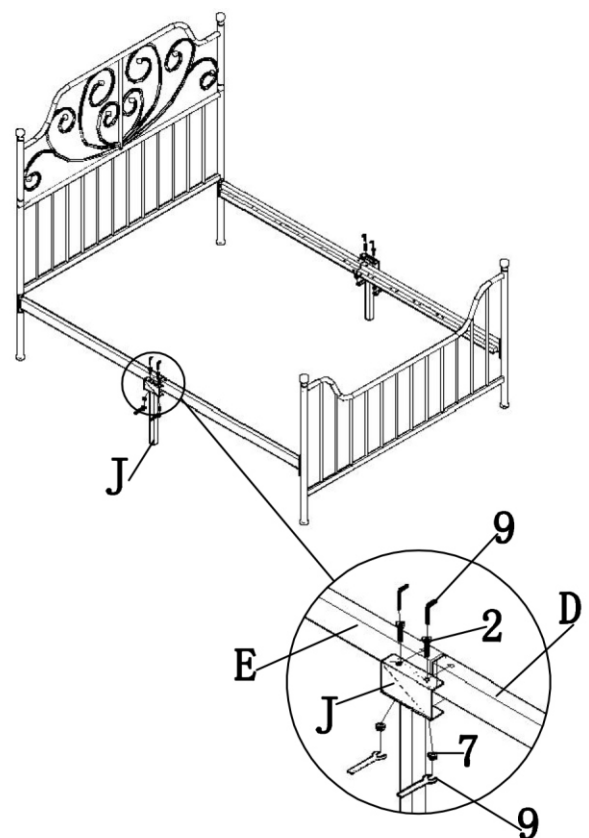
2



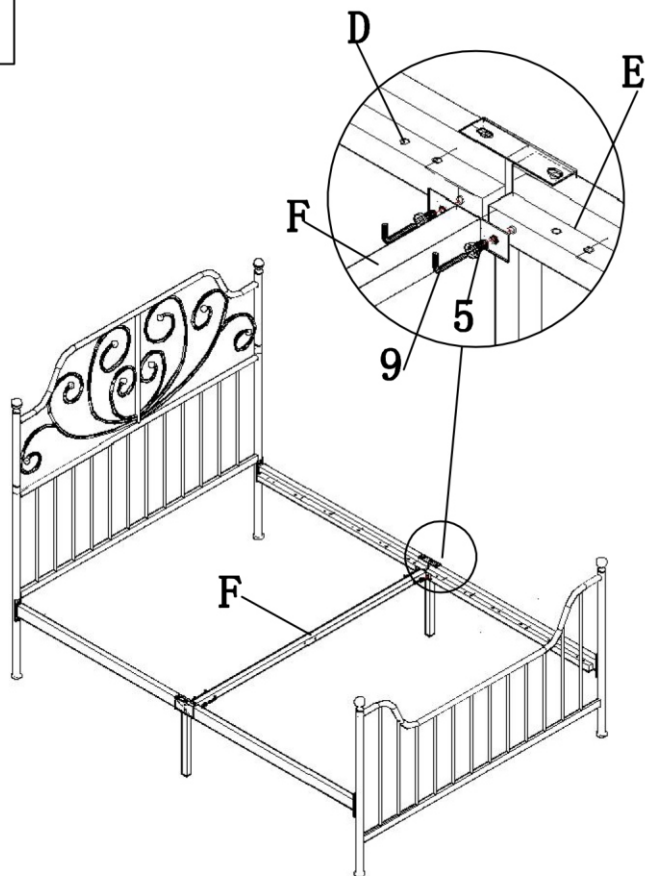
3



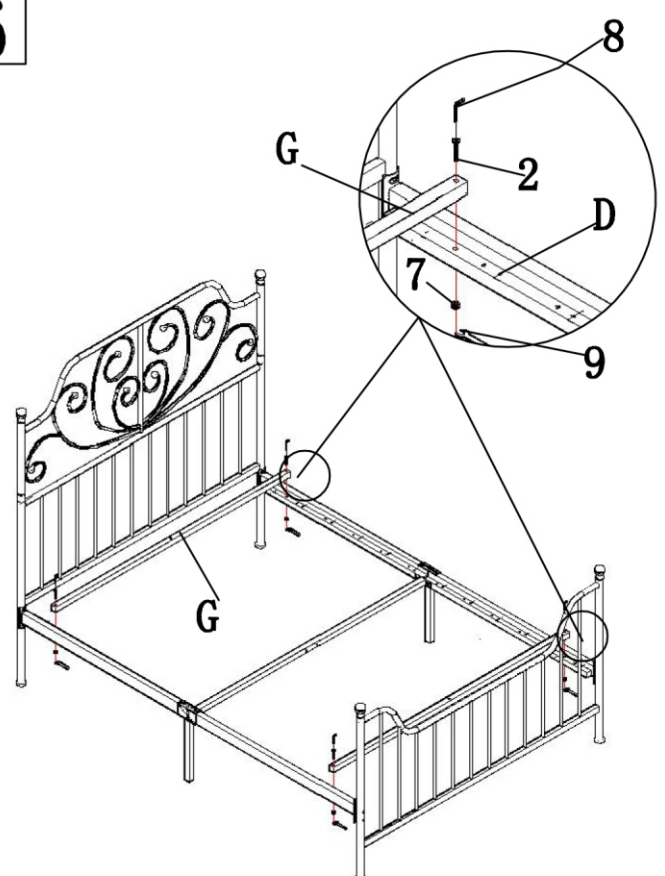
4



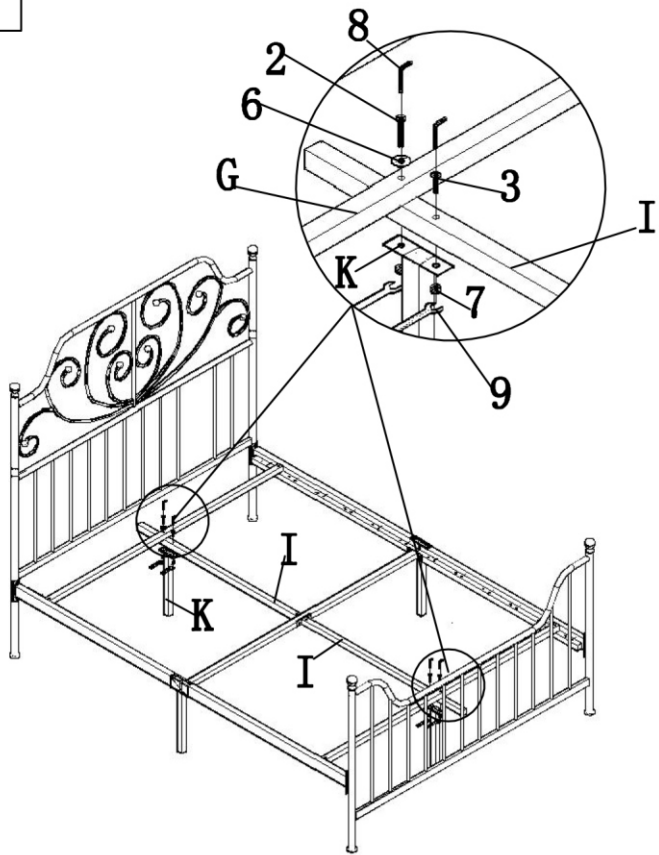
5



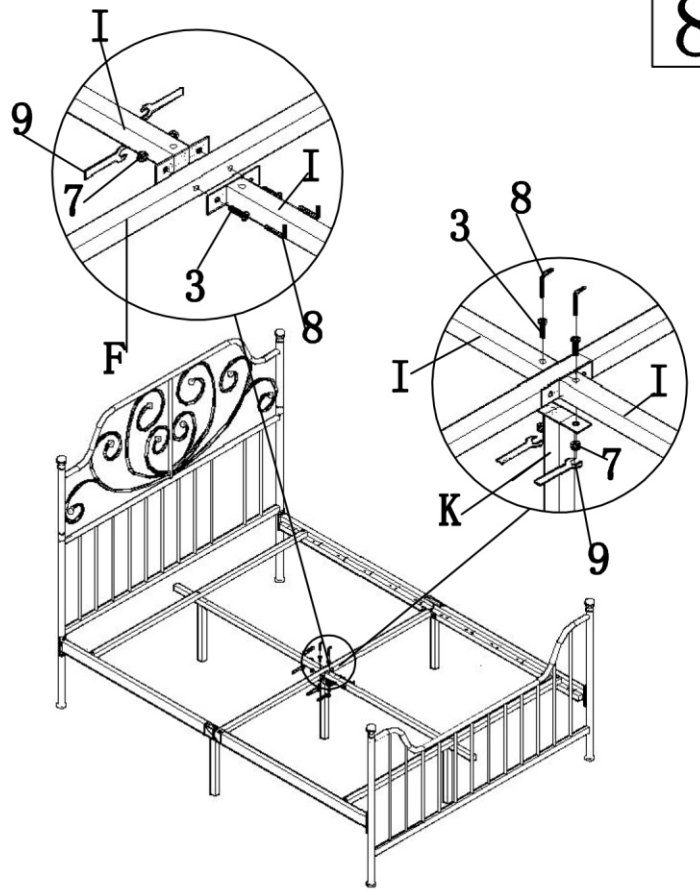
6



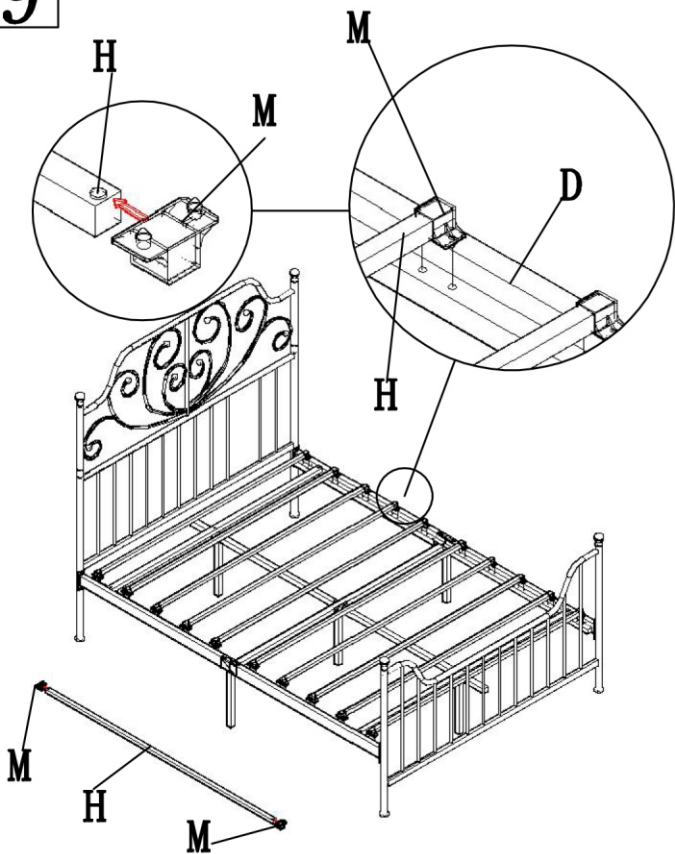
7



8



9



10

